

Ny ordning 2020

Til sommeren får alle husholdninger utdelt fire dunker; for glass- og metallemballasje, papp og papir, matavfall og restavfall. De nye dunkene tømmes fra 1. september.

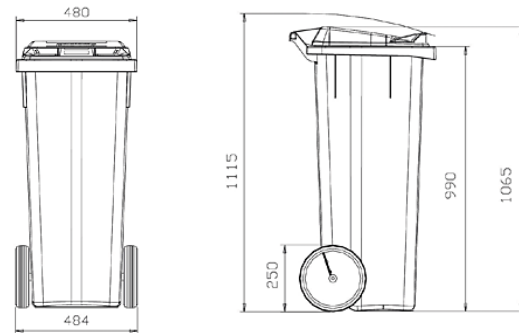


Dunkstørrelser for samarbeid/fellesløsninger

Der flere abonnenter har felles standplass for sine avfallsdunker, kan man samarbeide om færre, større dunker istedenfor flere små som inngår i den generelle løsningen. Nedenfor er de ulike dunkstørrelsene beskrevet, med mål og hva de er egnet for.

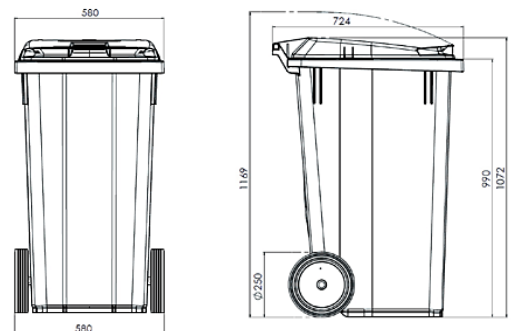
140 liter

Bredde 48,4 cm, høyde 106,5 cm, dybde 55 cm.	
Egnet for:	
Restavfall	Standardutstyr for mini-abonnement
Papp og papir	Standardutstyr for mini- og standard-abonnement
Glass- og metallemballasje	Standardutstyr for mini- og standard-abonnement
Matavfall	Standard for mini- og standard-abonnement, egnet for inntil 3-6 abonnenter



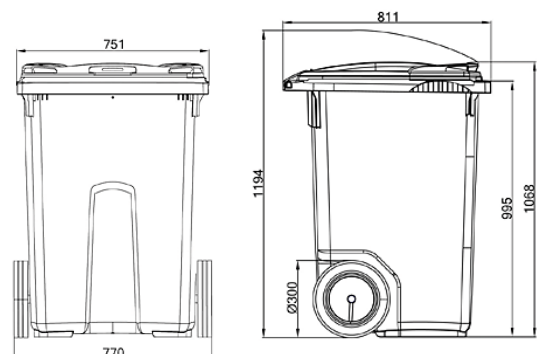
240 liter

Bredde 58 cm, høyde 107,2 cm, dybde 72,5 cm.	
Egnet for:	
Restavfall	Standardutstyr for standard-abonnement
Papp og papir	1-2 abonnenter
Glass- og metallemballasje	1-2 abonnenter
Matavfall	Inntil 6 abonnenter



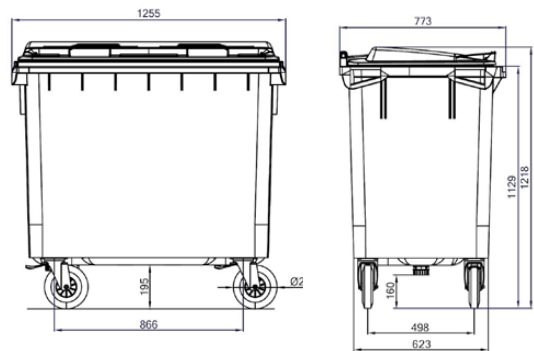
360 liter

Bredde: 77 cm, høyde 106,8 cm, dybde 81 cm.	
Egnet for:	
Restavfall	Standardutstyr for maxi-abonnement
Papp og papir	2-3 abonnenter
Glass- og metallemballasje	Inntil 3 abonnenter
Matavfall	Ikke egnet pga. vekt, må eventuelt avtales med oss.



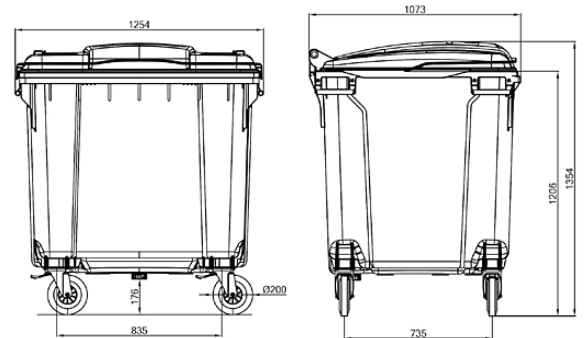
660 liter

Bredde: 125,5 cm, høyde 121,8 cm, dybde: 77,3 cm.	
Egnet for:	
Restavfall	3-4 abonnenter
Papp og papir	4-5 abonnenter
Glass- og metallemballasje	Ikke egnet pga. vekt.
Matavfall	Ikke egnet pga. vekt.



1000 liter

Bredde: 125,4 cm, høyde 135,4 cm, dybde: 107,3 cm.	
Egnet for:	
Restavfall	5-6 abonnenter
Papp og papir	Ikke egnet pga. vekt.
Glass- og metallemballasje	Ikke egnet pga. vekt.
Matavfall	Ikke egnet pga. vekt.



Vil du bygge et skur til dunkene?

Dersom det skal bygges skur eller stativ, pass på å ha god plass mellom dunkene, og ta høyde for at det kan bli behov for flere eller større dunker senere.

Plassering av dunkene:

- Dunkene må plasseres med håndtaket frem maks 3 meter fra vei på hentedagen. Kravet kan avvikes dersom dunkene er større enn 360 liter, men kun etter avtale med FIAS.
- Det må ikke være høydeforskjell mellom underlaget for dunkene og trilleavstanden til renovasjonsbil.
- Det må ikke være dør, lås eller andre hindringer som medfører ekstraarbeid og mertid for renovatøren.

Kravene er satt for å få til en så effektiv innsamling som mulig, slik at renovasjonsgebyret blir lavest mulig for alle innbyggere.

Ta gjerne kontakt med oss om du har spørsmål.

Telefon: 62 49 48 00
E-post: firmapost@fias.no
www.fias.no

